



# 医疗无线脚踏开关 MFS MICROSCOPE SW2.4LE-MED 物料号: 根据需求可提供

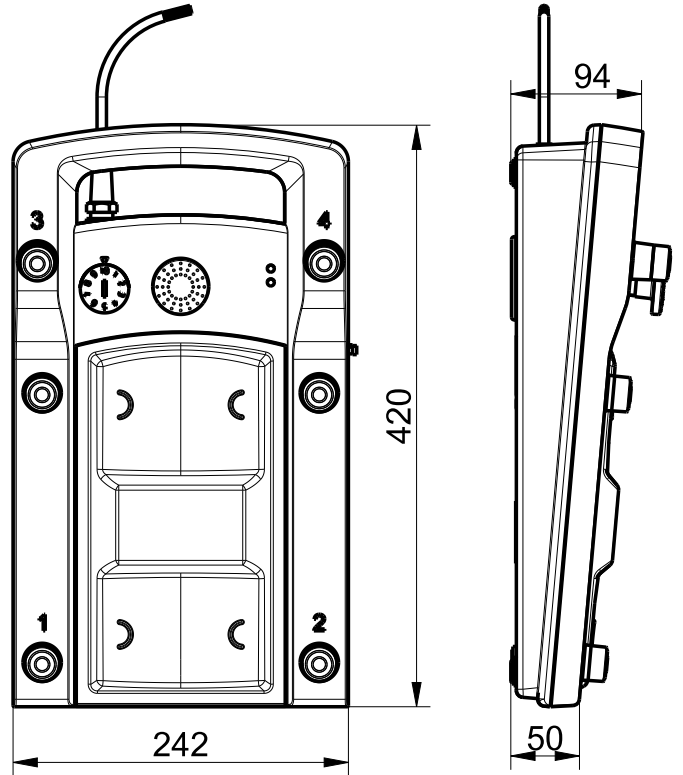
## 产品特点

- 无线信号传输采用世德无线低能耗技术
- 通过3个常用电池供电, C型
- 电池盒可以手动打开
- 中间的搁脚板带有缩放和聚焦功能
- 摇杆用于显微镜定位
- 6个具有可编程功能的附加按钮
- 易于清洁

### 注释

- 图片展示可选附件

## 图纸



## 常规技术参数

### 适用标准

IEC 60601-1, ANSI/AAMI ES60601-1, IEC 62304, IEC 60529

### 外壳

热塑性塑料, 抗冲击

### 摇臂式开关

坚固的, 批准用于手术室的硅

### 操作头

坚固的, 批准用于手术室的硅

### 天线

内置天线

### 防护等级

IPX8 (IEC/EN 60529)

### 电压源

3个常用电池 (C)

### 开关原理

摇臂式开关: 4个开关功能

按钮: 6个开关功能

操纵杆: 4个开关功能 (对角开关)

### 机械寿命

> 250 000 操作次数

### 符合

1欧洲: CE EN 300 328; EN 62479; EN 301 489-1; EN 62368-1

美国: FCC Title 47 CFR, Part 15

加拿大: IC RSS-247, Issue 1

日本: ARIB STD-T66



医疗无线脚踏开关  
MFS MICROSCOPE SW2.4LE-MED  
物料号: 根据需求可提供

无线电技术

---

频率	2.4 - 2.4835 GHz	输入灵敏度	-93 dBm
信道带宽	2 MHz	高频数据率	1 Mbps
无线范围	10 m (典型值)	调制原理	GFSK, 40个通道自适应跳频
输出功率	3 dBm - 7 dBm	接口数据率	115.2 kBd (UART)

注释

- 由于医疗脚踏开关是医疗产品的一部分，需要结合医疗设备进行验证，所以医疗器械法规（MDR 2017/745）的符合性证明将由医疗设备的制造商提供。世德的医疗脚踏开关可以贴上客户的4位数字CE标识。