



Kablosuz tıbbi ayak şalterleri MFS MICROSCOPE SW2.4LE-MED Malzeme No.: istek üzerine

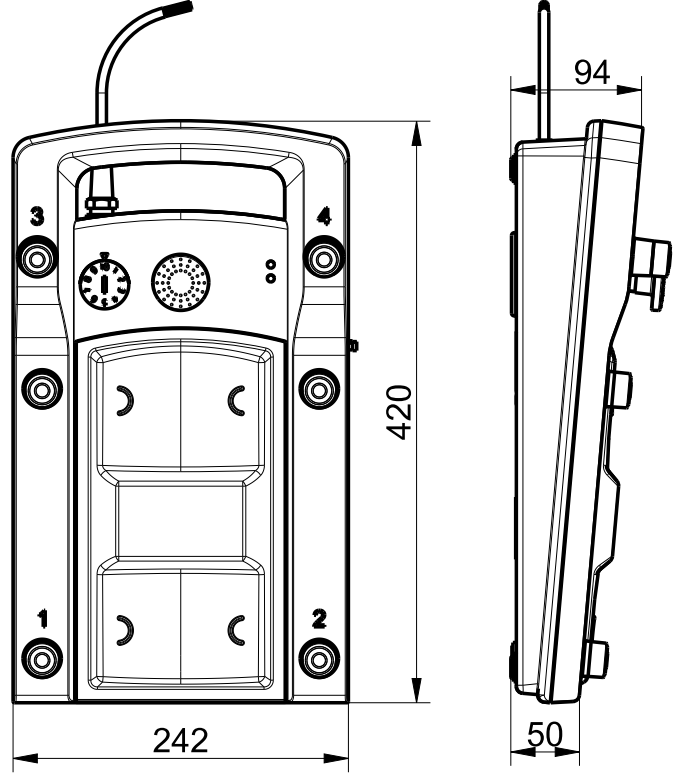
Ürün özellikleri

- steute wireless low energy ile sinyal yollama
- 3 adet normal Tip C Pil ile çalışır
- Pil kutusu el ile açılır
- Zoom ve Focus fonksiyonu, orta ayak hizasi ile
- Mikroskobu pozisyonlandırma için Joystick
- 6 yedek tus, promlanabilir fonksiyonlu
- Özellikle kolay temizlenir

Notlar

- Resim opsiyonel yedek parçaları gösterir

Ebatlar



Genel teknik veriler

Uygulamalı normlar

IEC 60601-1, ANSI/AAMI ES60601-1, IEC 62304, IEC 60529

Dış kutu

termoplast, dayanıklı

Sallanan Switch

sağlam, ameliyat onaylı silikon

Aktüatör

sağlam, ameliyat onaylı silikon

Anten

içten antenli

Koruma türü

IPX8 (IEC/EN 60529)

Voltaj Beslemesi

3 adet normal Tip C Pil

Şalt sistemi

Sallanan Switch: 4 Şalt fonksiyonu

Tus: 6 Şalt fonksiyonu

Joystick: 4 Şalt fonksiyonu (çapraz şalt)

Mekanik Ömür

> 250 000 operations

Uyum

Avrupa: CE EN 300 328; EN 62479; EN 301 489-1; EN 62368-1

ABD: FCC Title 47 CFR, Part 15

Kanada: IC RSS-247, Issue 1

Japonya: ARIB STD-T66



Kablosuz tıbbi ayak şalterleri
MFS MICROSCOPE SW2.4LE-MED
Malzeme No.: istek üzerine

Kablosuz teknik

Frekans

2,4 - 2,4835 GHz

Kanal Bant Genişliği

2 MHz

Menzil

10 m (tipik)

Çıkış gücü

3 dBm - 7 dBm

Giriş hasasiyeti

-93 dBm

HF-Data hızı

1 Mbps

Modül süreci

GFSK, 40 kanalda adaptif frekans atlaması

Arayüz - hızı

115.2 kBd (UART)

Note

- Since this article is part of a medical product, it can only be validated in combination with the overall system. Proof of conformity to the Medical Device Regulation (MDR 2017/745) can therefore only be handled by the customer marketing the system. At the request of the customer, steute can affix a CE mark with the 4-digit number of the appropriate notified body.