



## Ameliyat mikroskoplarına ayak şalterleri MFS MICROSCOPE-MED Malzeme No.: istek üzerine

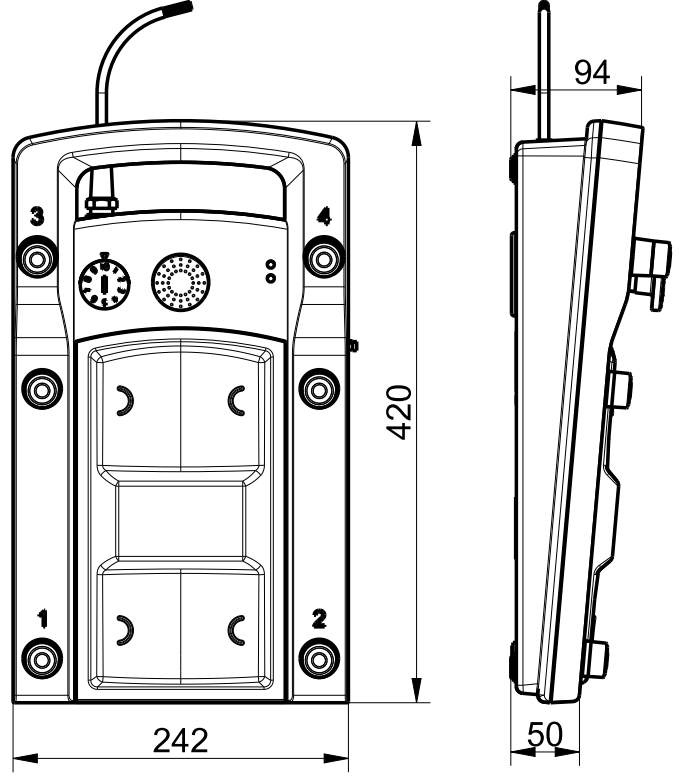
### Ürün özellikleri

- Zoom ve Focus fonksiyonu, orta ayak hizasi ile
- Mikroskobu pozisyonlandırma için Joystick
- 6 yedek tus, promlanabilir fonksiyonlu
- Özellikle kolay temizlenir
- Wireless signal transmission via steute wireless SW2.4LE-MED (optional)

### Notlar

- Resim opsiyonel yedek parçaları gösterir

### Ebatlar



### Teknik veriler

#### Uygulamalı normlar

IEC 60601-1, ANSI/AAMI ES60601-1, IEC 60529

#### Dış kutu

termoplast, dayanıklı

#### Sallanan Switch

sağlam, ameliyat onaylı silikon

#### Aktüatör

sağlam, ameliyat onaylı silikon

#### Koruma türü

IPX8 (IEC/EN 60529)

#### Şalt sistemi

Sallanan Switch: 4 Şalt fonksiyonu

Tus: 6 Şalt fonksiyonu

Joystick: 4 Şalt fonksiyonu (çapraz şalt)

#### Mekanik Ömür

> 250 000 operations

#### Bağlantı türü

2 m cable, other lengths optionally available

#### Şalt akımı

max. 25 VAC / 60 VDC

#### Çalıştırma akımı

maks. 1 A

#### Şalt gücü

max. 20 VA