



## Pedal MED Wireless MFS MICROSCOPE SW2.4LE-MED Número de item: Sob consulta

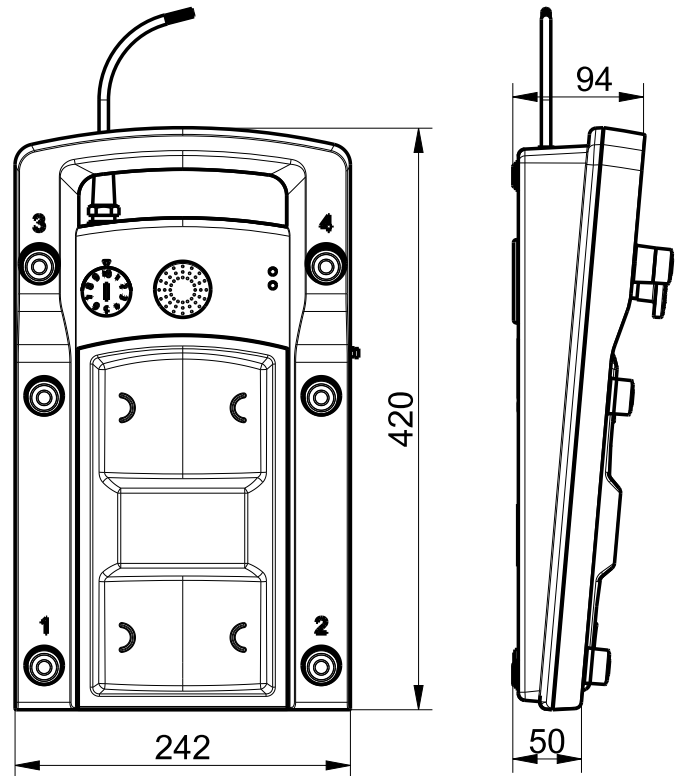
### Características dos produtos

- Transmissão de sinal wireless via steute wireless baixa energia
- Alimentação por 3 baterias comercialmente disponíveis, tipo C
- Compartimento de bateria pode ser aberto manualmente
- Função de zoom e foco com repouso de pé central
- Joystick para posicionar o microscópio
- 6 botões adicionais com funções programáveis
- Muito fácil de limpar

#### Notas

- A foto mostra acessórios opcionais

### Desenho com dimensões



### Dados técnicos gerais

#### Normas aplicáveis

IEC 60601-1, ANSI/AAMI ES60601-1, IEC 62304, IEC 60529

#### Invólucro

termoplástico, resistente a impacto

#### Chave seletora

silicone robusto e aprovado para centro cirúrgico

#### Atuador

silicone robusto e aprovado para centro cirúrgico

#### Antena

antena interna

#### Grau de proteção

IPX8 (IEC/EN 60529)

#### Fonte de energia

3 baterias comercialmente disponíveis, tipo C

#### Sistema de comutação

Chave seletora: 4 funções de chaveamento

Botão: 6 funções de chaveamento

Joystick: 4 funções de chaveamento (chaveamento diagonal)

#### Durabilidade mecânica

> 250 000 de operações

#### Conformidade

Europa: CE EN 300 328; EN 62479; EN 301 489-1; EN 62368-1

EUA: FCC Title 47 CFR, Part 15

Canadá: IC RSS-247, Issue 1

Japão: ARIB STD-T66

Ressalvadas erratas e alterações técnicas.



Pedal MED Wireless  
MFS MICROSCOPE SW2.4LE-MED  
Número de item: Sob consulta

Tecnologia de rádio

---

<b>Frequência</b> 2,4 - 2,4835 GHz	<b>Sensibilidade da entrada</b> -93 dBm
<b>Amplitude da banda</b> 2 MHz	<b>Taxa de dados HF</b> 1 Mbps
<b>Alcance</b> 10 m (tipicamente)	<b>Método de modulação</b> GFSK, salto de frequência adaptável de 40 canais
<b>Potência de saída</b> 3 dBm - 7 dBm	<b>Velocidade de dados interface</b> 115,2 kBd (UART)

**Nota**

- Como este artigo faz parte de um produto médico, ele só pode ser validado em combinação com o sistema geral. A prova de conformidade com o Regulamento de Dispositivos Médicos (MDR 2017/745), portanto, só pode ser tratada pelo cliente que comercializa o sistema. A pedido do cliente, a steute pode afixar uma marca CE com o número de 4 dígitos do organismo notificado apropriado.