



Bezprzewodowe medyczne sterowniki nożne MFS MICROSCOPE SW2.4LE-MED Nr. katalogowy: Na życzenie

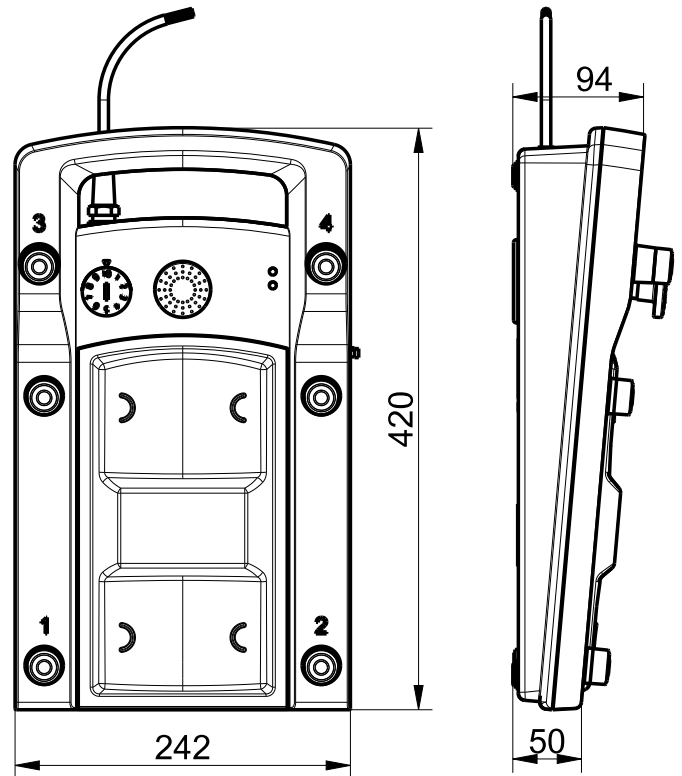
Cechy produktu

- Bezprzewodowa transmisja sygnałów za pośrednictwem steute wireless low energy
- Zasilanie z 3 standardowych baterii (typu C)
- Przedział bateryjny można otworzyć ręką
- Funkcje przybliżania i wyostrzania sterowane centralną podpórką stopy
- Joystick do pozycjonowania mikroskopu
- 6 dodatkowych przycisków z możliwością programowania funkcji
- Bardzo łatwe do czyszczenia

Uwagi

- Na fotografii pokazano akcesoria opcjonalne

Wymiary



Ogólne dane techniczne

Normy

IEC 60601-1, ANSI/AAMI ES60601-1, IEC 62304, IEC 60529

Obudowa

tworzywo termoplastyczne, odporność na udary mechaniczne

Przycisk kołyskowy

Mocny silikon, zaaprobowany do stosowania w salach operacyjnych

Aktywator

Mocny silikon, zaaprobowany do stosowania w salach operacyjnych

Antena

wewnętrzna antena

Stopień ochrony

IPX8 (IEC/EN 60529)

Źródło zasilania

3 standardowych baterie (typu C)

System łączeniowy

przycisk kołyskowy: 4 funkcje łączeniowe

Przycisk: 6 funkcje łączeniowe

Joystick: 4 funkcje łączeniowe (przełączanie diagonalne)

Trwałość mechaniczna

> 250 000 operacji

Zgodność z normami

Europa: CE EN 300 328; EN 62479; EN 301 489-1; EN 62368-1

USA: FCC Title 47 CFR, Part 15

Canada: IC RSS-247, Issue 1

Japonia: ARIB STD-T66

Zastrzega się możliwość wystąpienia błędów i zmian technicznych.



Bezprzewodowe medyczne sterowniki nożne
MFS MICROSCOPE SW2.4LE-MED
Nr. katalogowy: Na życzenie

Technologia radiowa

Częstotliwość

2.4 - 2.4835 GHz

Szerokość pasma

2 MHz

Zasięg działania

10 m (typowo)

Moc wyjściowa

3 dBm - 7 dBm

Czułość na wejściu

-93 dBm

Prędkość transmisji HF

1 Mbps

Zasada modulacji

GFSK, adaptacyjne przeskakiwanie częstotliwości na 40 kanałach

Szybkość przesyłania danych w interfejsie

115.2 kBd (UART)

Note

- Since this article is part of a medical product, it can only be validated in combination with the overall system. Proof of conformity to the Medical Device Regulation (MDR 2017/745) can therefore only be handled by the customer marketing the system. At the request of the customer, steute can affix a CE mark with the 4-digit number of the appropriate notified body.