



Medyczne sterowniki nożne dla oftalmologii

MFS PHACO-MED

Nr. katalogowy: Na życzenie

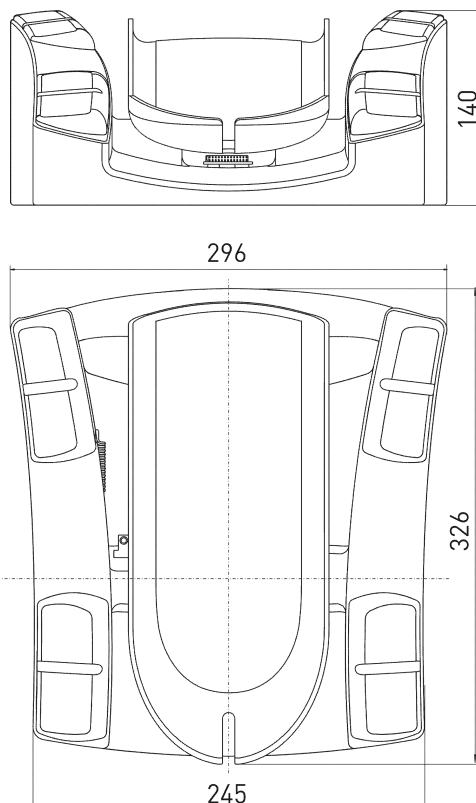
Cechy produktu

- Zarówno poziome jak i pionowe ruchy pedału przekładają się na proporcjonalny sygnał analogowy na wyjściu
- 4 dwufunkcyjne łączniki kołyskowe
- Programowalne punkty oporu
- Intuicyjna i zapewniająca dużą precyzję obsługa
- Wireless signal transmission via steute wireless SW2.4LE-MED (optional)

Uwagi

- Na fotografii pokazano akcesoria opcjonalne

Wymiary



Dane techniczne

Normy

IEC 60601-1, ANSI/AAMI ES60601-1, IEC 60529

Obudowa

tworzywo termoplastyczne, odporność na udary mechaniczne

Przycisk kołyskowy

Mocny silikon, zaaprobowany do stosowania w salach operacyjnych

Stopień ochrony

IPX8 (IEC/EN 60529)

System łączeniowy

pedał: proporcjonalny sygnał analogowy na wyjściu, w poziomie: $-10^{\circ} \dots 0 \dots 10^{\circ} \pm 2^{\circ}$, w pionie: $0 \dots 15^{\circ} \pm 1^{\circ}$

Trwałość mechaniczna

Przycisk kołyskowy: > 250 000 operacji

Pedał: > 1 milion operacji

Przyłącze

2 m przewód, inne długości na życzenie

Napięcie łączeniowe

maks. 25 VAC / 60 VDC

Prąd włączania

maks. 1 A

Zdolność łączeniowa

maks. 20 VA

Zastrzega się możliwość wystąpienia błędów i zmian technicznych.