



Sterowniki nożne do mikroskopów operacyjnych

MFS MICROSCOPE-MED

Nr. katalogowy: Na życzenie

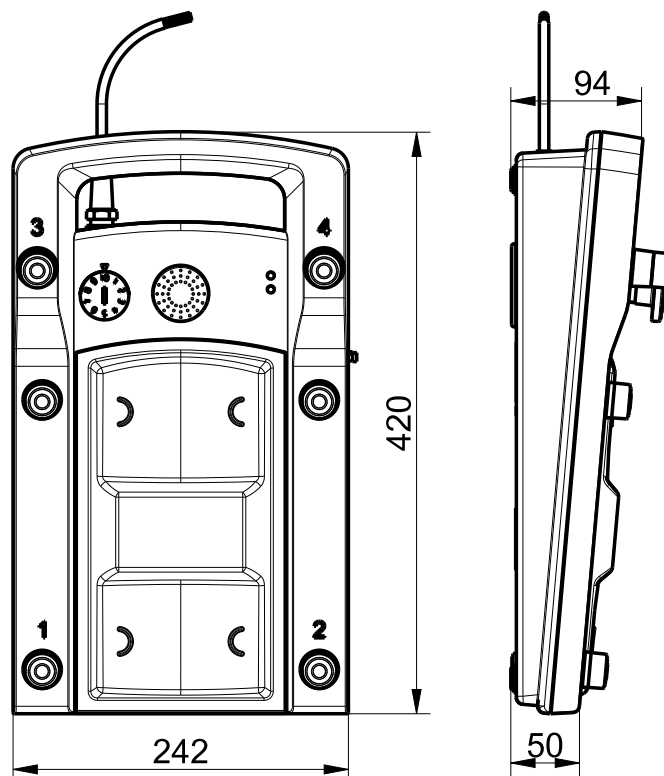
Cechy produktu

- Funkcje przybliżania i wyostrzania sterowane centralną podpórką stopy
- Joystick do pozycjonowania mikroskopu
- 6 dodatkowych przycisków z możliwością programowania funkcji
- Bardzo łatwe do czyszczenia
- Wireless signal transmission via steute wireless SW2.4LE-MED (optional)

Uwagi

- Na fotografii pokazano akcesoria opcjonalne

Wymiary



Dane techniczne

Normy

IEC 60601-1, ANSI/AAMI ES60601-1, IEC 60529

Obudowa

tworzywo termoplastyczne, odporność na udary mechaniczne

Przycisk kołyskowy

Mocny silikon, zaaprobowany do stosowania w salach operacyjnych

Aktywator

Mocny silikon, zaaprobowany do stosowania w salach operacyjnych

Stopień ochrony

IPX8 (IEC/EN 60529)

System łączeniowy

przycisk kołyskowy: 4 funkcje łączeniowe

Przycisk: 6 funkcje łączeniowe

Joystick: 4 funkcje łączeniowe (przełączanie diagonalne)

Trwałość mechaniczna

> 250 000 operacji

Przyłącze

2 m przewód, inne długości na życzenie

Napięcie łączeniowe

maks. 25 VAC / 60 VDC

Prąd włączania

maks. 1 A

Zdolność łączeniowa

maks. 20 VA

Zastrzega się możliwość wystąpienia błędów i zmian technicznych.