



Medische draadloze voetschakelaar MFS MICROSCOPE SW2.4LE-MED Materiaal-nr.: op aanvraag

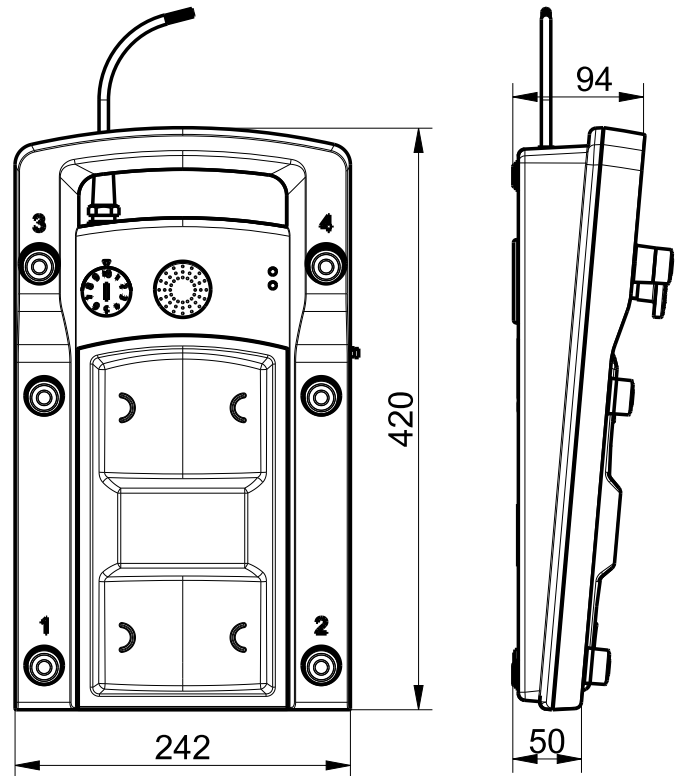
Productkenmerken

- Draadloze signaaloverdracht per steute Wireless Low Energy
- Voeding door 3 reguliere batterijen, type C
- Batterijvakje kan met de hand worden geopend
- Zoom- en focusfunctie met centrale voetsteun
- Joystick voor het positioneren van de microscoop
- 6 extra knoppen met programmeerbare functie
- Heel gemakkelijk schoon te maken

Opmerkingen

- De afbeelding laat optionele accessoires zien

Dimensies



Algemene technische gegevens

Toegepaste normen

IEC 60601-1, ANSI/AAMI ES60601-1, IEC 62304, IEC 60529

Behuizing

thermoplast, schokbestendig

Tuimelschakelaar

robuust, voor operatiekamer goedgekeurd silicium

Actuator

robuust, voor operatiekamer goedgekeurd silicium

Antenne

interne antenne

Beveiligingsgraad

IPX8 (IEC/EN 60529)

Spanningsbron

3 reguliere batterijen, type C

Schakelsysteem

Tuimelschakelaar: 4 schakelfuncties

Knop: 6 schakelfuncties

Joystick: 4 schakelfuncties (diagonale schakeling)

Mech. levensduur

> 250 000 schakelingen

Naleving

Europa: CE EN 300 328; EN 62479; EN 301 489-1; EN 62368-1

Verenigde Staten: FCC Title 47 CFR, Part 15

Canada: IC RSS-247, Issue 1

Japan: ARIB STD-T66

Onder voorbehoud van errata en technische wijzigingen.



Medische draadloze voetschakelaar
MFS MICROSCOPE SW2.4LE-MED
Materiaal-nr.: op aanvraag

Draadloze technologie

Frequentie

2,4 - 2,4835 GHz

Kanaalbandbreedte

2 MHz

Reikwijdte

10 m (typisch)

Uitgangsvermogen

3 dBm - 7 dBm

Ingangsgevoeligheid

-93 dBm

HF-gegevensnelheid

1 Mbps

Modulatiemethode

GFSK, adaptief frequentiehoppelen op 40 kanalen

Interfacegegevensnelheid

115.2 kBd (UART)

Opmerking

- Aangezien dit artikel een onderdeel is van een medisch apparaat, kan het alleen samen met het totale systeem van de klant worden beoordeeld. Zo wordt de conformiteitsbeoordeling volgens de Medical Device Regulation (MDR 2017/745) bij de klant uitgevoerd. steute kan namens de klant een CE-markering aanbrengen met het 4-cijferige nummer van de aangemelde instantie van de klant.