



Voetschakelaar voor chirurgische microscopen MFS MICROSCOPE-MED Materiaal-nr.: op aanvraag

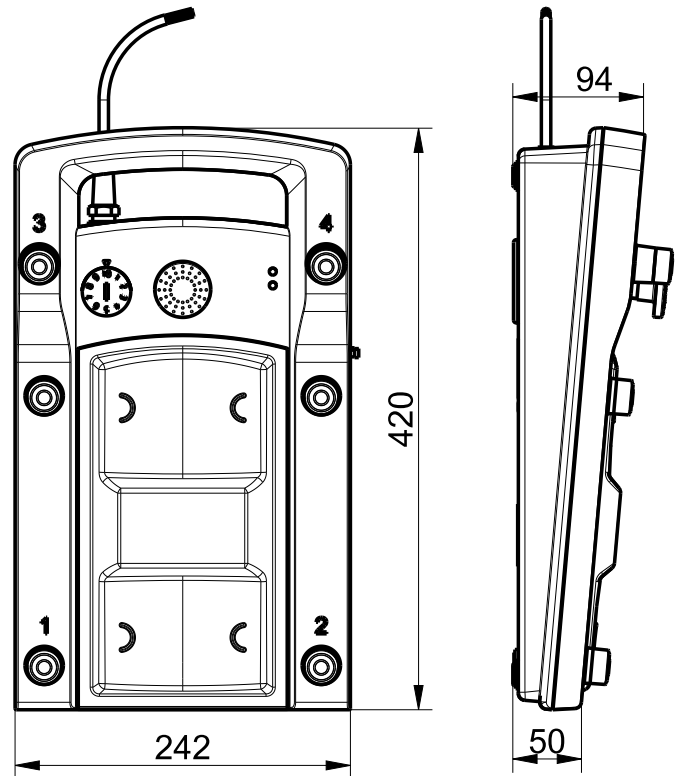
Productkenmerken

- Zoom- en focusfunctie met centrale voetsteun
- Joystick voor het positioneren van de microscoop
- 6 extra knoppen met programmeerbare functie
- Heel gemakkelijk schoon te maken
- Draadloze signaaloverdracht per steute wireless SW2.4LE-MED mogelijk

Opmerkingen

- De afbeelding laat optionele accessoires zien

Dimensies



Technische gegevens

Toegepaste normen

IEC 60601-1, ANSI/AAMI ES60601-1, IEC 60529

Behuizing

thermoplast, schokbestendig

Tuimelschakelaar

robuust, voor operatiekamer goedgekeurd silicium

Actuator

robuust, voor operatiekamer goedgekeurd silicium

Beveiligingsgraad

IPX8 (IEC/EN 60529)

Schakelsysteem

Tuimelschakelaar: 4 schakelfuncties

Knop: 6 schakelfuncties

Joystick: 4 schakelfuncties (diagonale schakeling)

Mech. levensduur

> 250 000 schakelingen

Aansluittype

2 m aansluitkabel, optioneel andere kabellengtes leverbaar

Schakelspanning

max. 25 VAC / 60 VDC

Inschakelstroom

max. 1 A

Schakelvermogen

max. 20 VA

Onder voorbehoud van errata en technische wijzigingen.