



医療向けワイヤレス・フットコントロール
MFS MICROSCOPE SW2. 4LE-MED
製品番号： お問い合わせください

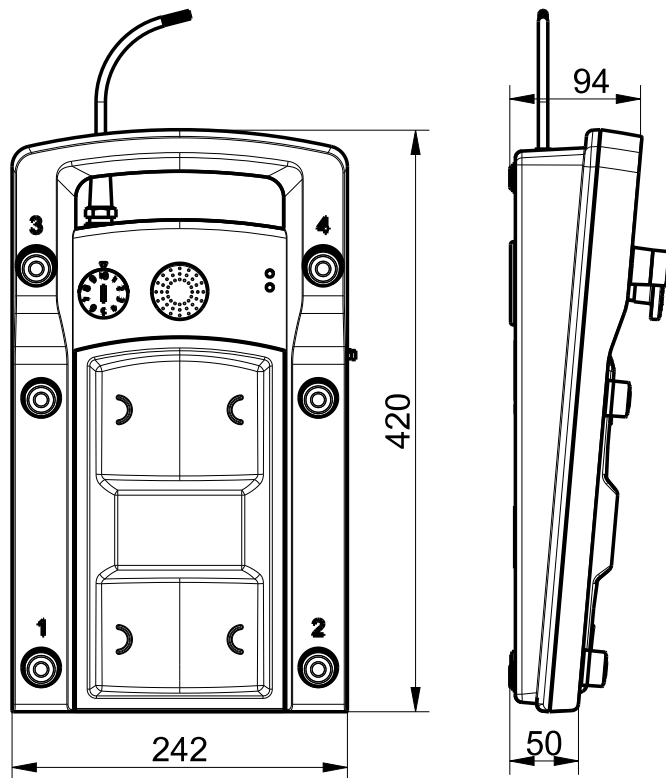
製品の特長

- ・ シュトイテの低エネルギーワイヤレスシステムで、ワイヤレス信号を送信
- ・ 市販の3電池による電源供給、タイプC
- ・ バッテリー収納部は、手で開けられます
- ・ 中央のフットレスト付ズーム/フォーカス機能
- ・ 位置決め用のフット・ジョイスティック
- ・ プログラミング機能がついた追加ボタンが6点
- ・ 簡単に掃除できます

備考

- ・ 写真はオプションの付属品を含みます。

図面



一般的技術データ

適用規格

IEC 60601-1, ANSI/AAMI ES60601-1, IEC 62304, IEC 60529

エンクロージャ

熱可塑性, 耐衝撃

ロッカースイッチ

手術室での使用が認可された頑丈なシリコン

アクチュエータ

手術室での使用が認可された頑丈なシリコン

アンテナ

内部アンテナ

保護等級

IPX8 (IEC/EN 60529)

電圧源

市販の3電池, タイプC

切替機構

ロッカースイッチ: 4段切替機能

押しボタン: 6段切替機能

ジョイスティック: 4段切替機能 (8方向)

機械的寿命

≥ 25万回操作

準拠

ヨーロッパ: CE EN 300 328; EN 62479; EN 301 489-1; EN 62368-1

アメリカ合衆国: FCC Title 47 CFR, Part 15

カナダ: IC RSS-247, Issue 1

日本: ARIB STD-T66

誤りおよび記載漏れを除く。



医療向けワイヤレス・フットコントロール

MFS MICROSCOPE SW2.4LE-MED

製品番号: お問い合わせください

無線技術

通信周波数

2.4 - 2.4835 GHz

チャンネル帯域幅

2 MHz

通信距離

10m (通常)

出力

3 dBm - 7 dBm

入力感度

-93 dBm

HFデータレート

1 Mbps

変調方式

GFSK、40チャンネルの適応周波数ホッピング

インターフェース・データレート

115.2 kBd (UART)

備考

- この製品は医療製品の構成部品であるため、お客様のシステム全体でのみ評価できます。したがって、医療機器規制 (MDR 2017/745) に従った適合性評価が客先で行われます。ご要望があれば、シュトイテはお客様に代わって、お客様の通知機関の4桁の番号でCEマーキングを付けることができます。