



# 手術顕微鏡向けフットコントロール MFS MICROSCOPE-MED 製品番号: お問い合わせください

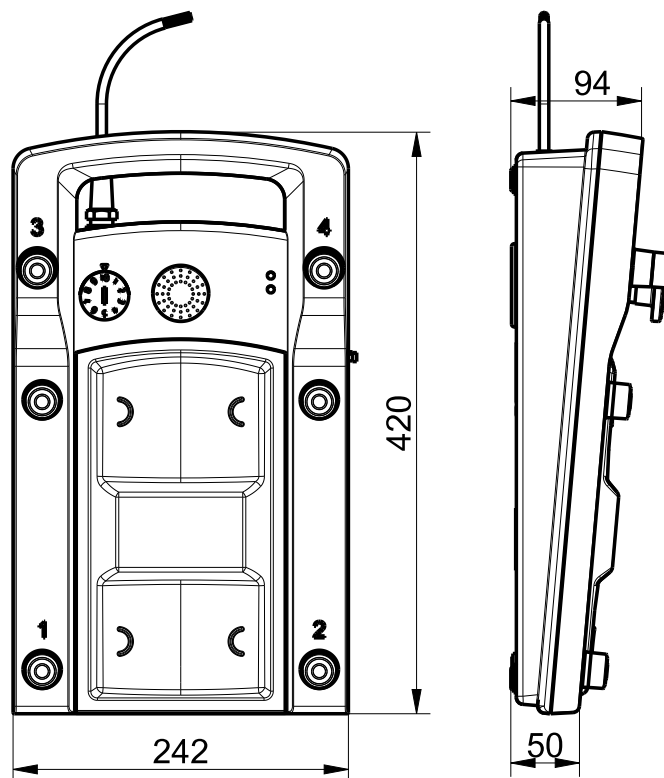
## 製品の特長

- ・ 中央のフットレスト付ズーム/フォーカス機能
- ・ 位置決め用のフット・ジョイスティック
- ・ プログラミング機能がついた追加ボタンが6点
- ・ 簡単に掃除できます
- ・ シュートイテワイヤレスシステムSW2. 4LE-MEDで、ワイヤレス信号を送信(オプション)

### 備考

- ・ 写真はオプションの付属品を含みます。

## 図面



## 技術データ

### 適用規格

IEC 60601-1, ANSI/AAMI ES60601-1, IEC 60529

### エンクロージャ

熱可塑性, 耐衝撃

### ロッカースイッチ

手術室での使用が認可された頑丈なシリコン

### アクチュエータ

手術室での使用が認可された頑丈なシリコン

### 保護等級

IPX8 (IEC/EN 60529)

### 切替機構

ロッカースイッチ: 4段切替機能

押しボタン: 6段切替機能

ジョイスティック: 4段切替機能 (8方向)

### 機械的寿命

≥ 25万回操作

### 接続

ケーブル長 2 m。ほかの長さのケーブルもオプションでご用意できます。

### 開閉電圧

最大 25 VAC / 60 VDC

### スイッチオン電流

最大 1 A

### 定格スイッチング能力

最大 20 VA

誤りおよび記載漏れを除く。