



Interruttori a pedale elettromedicali wireless MFS MICROSCOPE SW2.4LE-MED Cod. materiale: Su richiesta

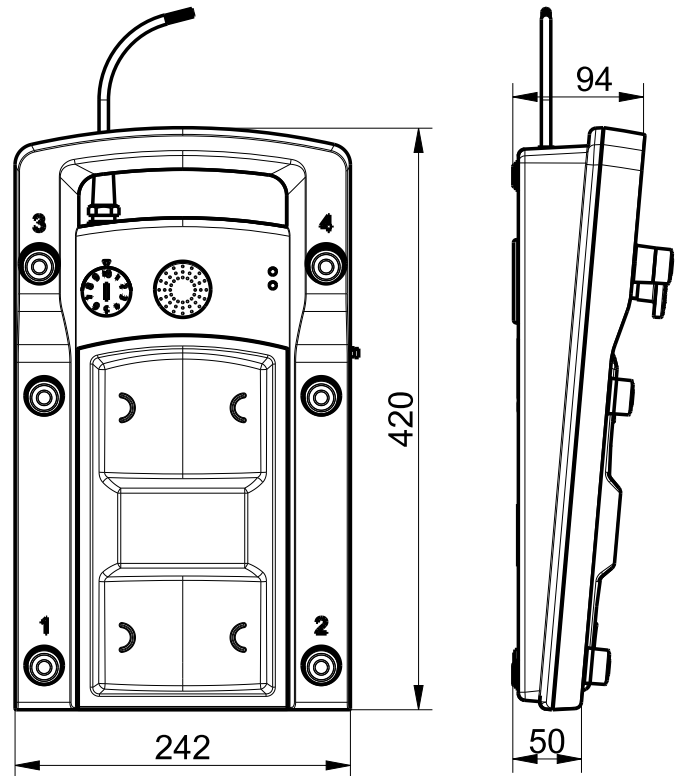
Caratteristiche del prodotto

- Trasmissione wireless del segnale tramite wireless steute a basso consumo energetico
- Alimentazione mediante 3 batterie standard disponibili sul mercato, tipo C
- Il vano batteria può essere aperto manualmente
- Funzioni di zoom e messa a fuoco con poggia piedi centrale
- Joystick per il posizionamento del microscopio
- 6 pulsanti addizionali con funzioni programmabili
- Molto facile da pulire

Note

- La foto mostra accessori opzionali

Dimensioni



Dati tecnici generali

Norme applicate

IEC 60601-1, ANSI/AAMI ES60601-1, IEC 62304, IEC 60529

Custodia

termoplastica, antiurto

Interruttore a leva

robusto, silicone approvato per sale operatorie

Azionatore

robusto, silicone approvato per sale operatorie

Antenna

antenna interna

Grado di protezione

IPX8 (IEC/EN 60529)

Fonte di alimentazione

3 batterie standard disponibili sul mercato, tipo C

Sistema di commutazione

Interruttore a leva: 4 funzioni di commutazione

Pulsante: 6 funzioni di commutazione

Joystick: 4 funzioni di commutazione (commutazione diagonale)

Durata meccanica

> 250 000 di manovre

Conformità

Europa: CE EN 300 328; EN 62479; EN 301 489-1; EN 62368-1

USA: FCC Title 47 CFR, Part 15

Canada: IC RSS-247, Issue 1

Giappone: ARIB STD-T66

Con riserva di errori e modifiche tecniche.



Interruttori a pedale elettromedicali wireless
MFS MICROSCOPE SW2.4LE-MED
Cod. materiale: Su richiesta

Tecnologia wireless

Frequenza

2,4 - 2,4835 GHz

Larghezza di banda del canale

2 MHz

Raggio d'azione

10 m (tipicamente)

Potenza in uscita

3 dBm - 7 dBm

Sensibilità in ingresso

-93 dBm

HF velocità di trasmissione dati

1 Mbps

Principio di modulazione

GFSK, frequency hopping adattivo di 40 canali

Flusso dati sull'interfaccia

115,2 kBd (UART)

Indicazione

- Poiché questo articolo è parte di un prodotto medicale, può essere valutato esclusivamente insieme all'intero sistema del cliente. Per questo motivo, la certificazione di conformità secondo il Regolamento Dispositivi Medici (MDR 2017/745) può essere effettuata soltanto dal cliente. Su richiesta, steute può applicare un marchio CE con il numero a 4 cifre dell'organismo notificato del cliente.