



Interruttori a pedale per microscopi chirurgici MFS MICROSCOPE-MED Cod. materiale: Su richiesta

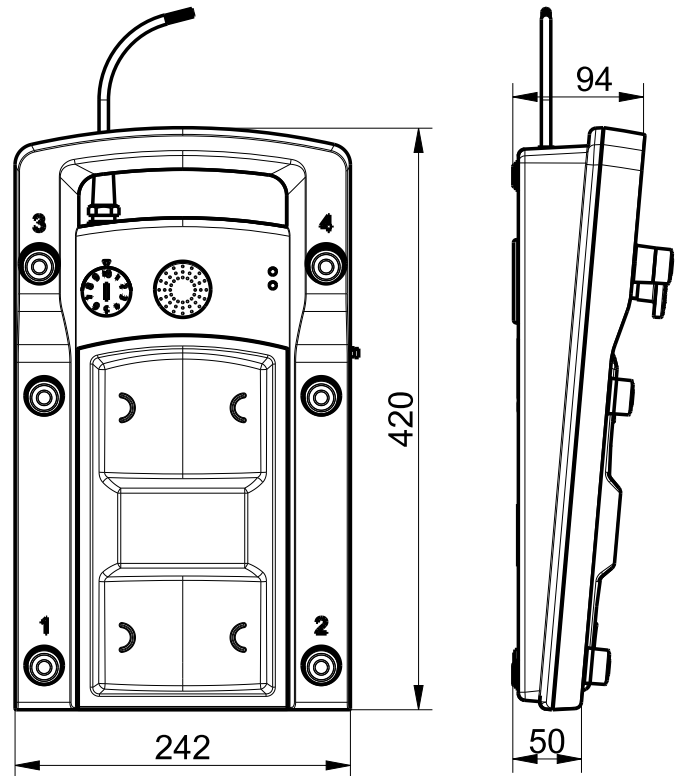
Caratteristiche del prodotto

- Funzioni di zoom e messa a fuoco con poggiapiedi centrale
- Joystick per il posizionamento del microscopio
- 6 pulsanti addizionali con funzioni programmabili
- Molto facile da pulire
- In opzione trasmissione wireless del segnale tramite steute wireless SW2.4LE-MED

Note

- La foto mostra accessori opzionali

Dimensioni



Dati tecnici

Norme applicate

IEC 60601-1, ANSI/AAMI ES60601-1, IEC 60529

Custodia

termoplastica, antiurto

Interruttore a leva

robusto, silicone approvato per sale operatorie

Azionatore

robusto, silicone approvato per sale operatorie

Grado di protezione

IPX8 (IEC/EN 60529)

Sistema di commutazione

Interruttore a leva: 4 funzioni di commutazione

Pulsante: 6 funzioni di commutazione

Joystick: 4 funzioni di commutazione (commutazione diagonale)

Durata meccanica

> 250 000 di manovre

Collegamento

2 m di cavo, altre lunghezze disponibili, a scelta

Tensione di commutazione

max. 25 VAC / 60 VDC

Corrente d'azionamento

max. 1 A

Potenza di commutazione

max. 20 VA

Con riserva di errori e modifiche tecniche.