



## Pédales médicales sans fil MFS MICROSCOPE SW2.4LE-MED Code-article: Sur demande

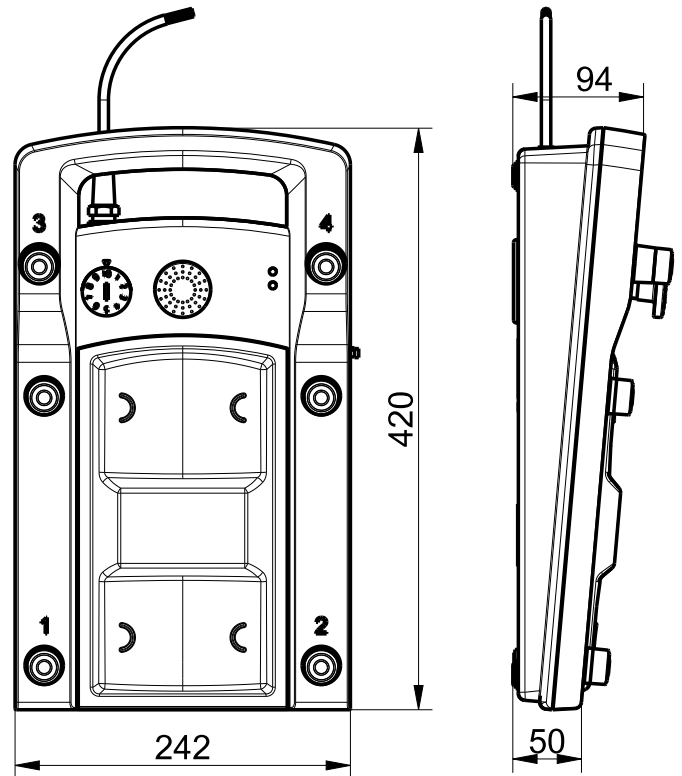
### Caractéristiques du produit

- Transmission de signal sans fil par steute wireless low energy
- Alimentation en courant par 3 piles standards du commerce, type C
- Compartiment à pile à ouverture manuelle
- Fonctions zoom et focale avec repose-pied centré
- Joystick pour positionner le microscope
- 6 boutons supplémentaires avec fonction programmable
- Particulièrement facile à nettoyer

#### Notes

- Photo montre les accessoires en option

### Encombres



### Données techniques générales

#### Normes appliquées

IEC 60601-1, ANSI/AAMI ES60601-1, IEC 62304, IEC 60529

#### Boîtier

thermoplastique, résilient

#### Interrupteur à bascule

silicone robuste approuvé OP

#### Actionneur

silicone robuste approuvé OP

#### Antenne

antenne interne

#### Étanchéité

IPX8 (IEC/EN 60529)

#### Source de courant

3 piles standards du commerce, type C

#### Système de commutation

Pédale à bascule: 4 fonctions de commutation

Bouton-poussoir: 6 fonctions de commutation

Joystick: 4 fonctions de commutation (commutant en diagonal)

#### Durée de vie mécanique

> 250 000 manoeuvres

#### Conformité

Europe: CE EN 300 328; EN 62479; EN 301 489-1; EN 62368-1

USA: FCC Title 47 CFR, Part 15

Canada: IC RSS-247, Issue 1

Japon: ARIB STD-T66

Sous réserve d'erreur ou de modification technique.



Pédales médicales sans fil  
MFS MICROSCOPE SW2.4LE-MED  
Code-article: Sur demande

Technologie sans fil

---

**Fréquence**

2,4 - 2,4835 GHz

**Bande passante**

2 MHz

**Rayon d'action**

10 m (typiquement)

**Puissance de sortie**

3 dBm - 7 dBm

**Sensibilité d'entrée**

-93 dBm

**Taux de transfert des données HF**

1 Mbps

**Procédé de modulation**

GFSK, sauts à fréquence adaptifs sur 40 canaux

**Interfaces taux de transfert**

115,2 kBd (UART)

**Note**

- Puisque cet article fait partie d'un produit médical, il ne peut être validé qu'avec l'ensemble du système client. L'évaluation de la conformité selon le règlement relatif aux dispositifs médicaux (MDR 2017/745) ne peut donc être faite que chez le client. À la demande du client, steute peut apposer une marque CE avec le numéro à 4 chiffres de l'organisme notifié du client.