



Pédales médicales pour microscopes chirurgicaux MFS MICROSCOPE-MED Code-article: Sur demande

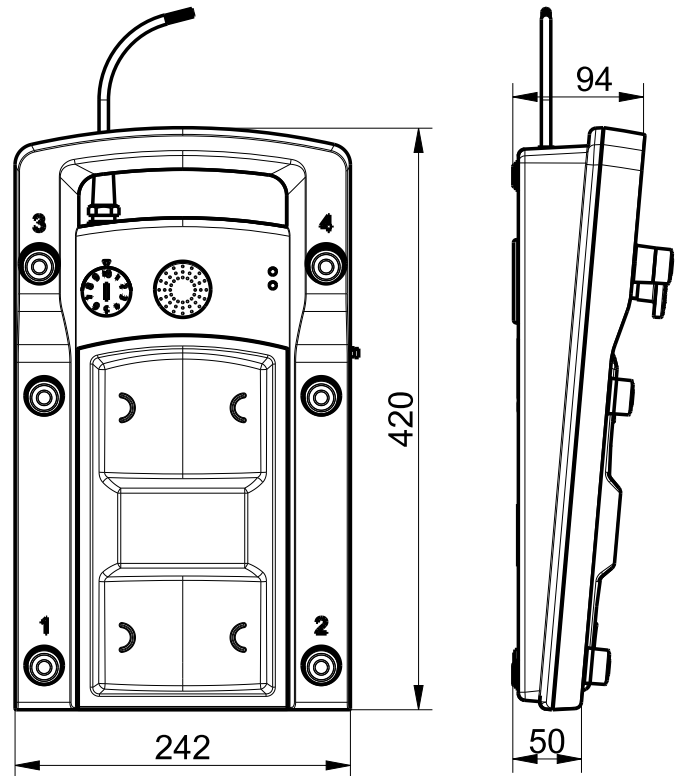
Caractéristiques du produit

- Fonctions zoom et focale avec repose-pied centré
- Joystick pour positionner le microscope
- 6 boutons supplémentaires avec fonction programmable
- Particulièrement facile à nettoyer
- Transmission de signal sans fil par steute wireless SW2.4LE-MED (en option)

Notes

- Photo montre les accessoires en option

Encombres



Données techniques

Normes appliquées

IEC 60601-1, ANSI/AAMI ES60601-1, IEC 60529

Boîtier

thermoplastique, résilient

Interrupteur à bascule

silicone robuste approuvé OP

Actionneur

silicone robuste approuvé OP

Étanchéité

IPX8 (IEC/EN 60529)

Système de commutation

Pédale à bascule: 4 fonctions de commutation
Bouton-poussoir: 6 fonctions de commutation
Joystick: 4 fonctions de commutation (commutant en diagonal)

Durée de vie mécanique

> 250 000 manoeuvres

Raccordement

2 m câble, autres longueurs disponibles en option

Tension de commutation

max. 25 VAC / 60 VDC

Courant d'enclenchement

max. 1 A

Capacité de commutation

max. 20 VA

Sous réserve d'erreur ou de modification technique.