



## Medizinischer Funk-Fußschalter MFS MICROSCOPE SW2.4LE-MED Mat.-Nr.: auf Anfrage

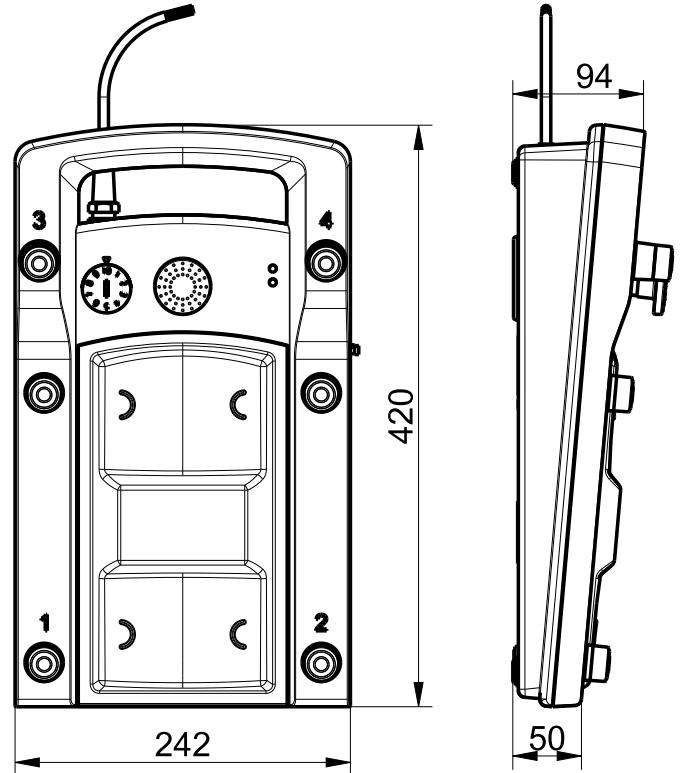
### Produktmerkmale

- Kabellose Signalübertragung per steute wireless low energy
- Stromversorgung durch 3 handelsübliche Batterien, Typ C
- Batteriefach von Hand zu öffnen
- Zoom- und Fokus-Funktion mit mittiger Fußablage
- Joystick zur Positionierung des Mikroskops
- 6 zusätzliche Taster mit programmierbarer Funktion
- Besonders reinigungsfreundlich

### Hinweise

- Abbildung zeigt optionales Zubehör

### Maßzeichnung



### Allgemeine technische Daten

#### Angewandte Normen

IEC 60601-1, ANSI/AAMI ES60601-1, IEC 62304, IEC 60529

#### Gehäuse

Thermoplast, schlagfest

#### Wippenschalter

robuster, OP-bewährter Silikon

#### Betätiger

robuster, OP-bewährter Silikon

#### Antenne

interne Antenne

#### Schutzart

IPX8 (IEC/EN 60529)

#### Spannungsquelle

3 handelsübliche Batterien, Typ C

#### Schaltsystem

Wippenschalter: 4 Schaltfunktionen

Taster: 6 Schaltfunktionen

Joystick: 4 Schaltfunktionen (diagonal schaltend)

#### Mech. Lebensdauer

> 250 000 Schaltspiele

#### Konformität

Europa: CE EN 300 328; EN 62479; EN 301 489-1; EN 62368-1

USA: FCC Title 47 CFR, Part 15

Kanada: IC RSS-247, Issue 1

Japan: ARIB STD-T66



## Medizinischer Funk-Fußschalter MFS MICROSCOPE SW2.4LE-MED Mat.-Nr.: auf Anfrage

### Funktechnologie

---

<b>Frequenz</b> 2,4 - 2,4835 GHz	<b>Eingangsempfindlichkeit</b> -93 dBm
<b>Kanalbandbreite</b> 2 MHz	<b>HF-Datenrate</b> 1 Mbps
<b>Reichweite</b> 10 m (typisch)	<b>Modulationsverfahren</b> GFSK, Adaptives Frequenzhopping auf 40 Kanälen
<b>Ausgangsleistung</b> 3 dBm - 7 dBm	<b>Schnittstellen-Datenrate</b> 115,2 kBd (UART)

#### Hinweis

- Da dieser Artikel eine Komponente eines Medizinproduktes ist, kann dieser nur zusammen mit dem Gesamtsystem des Kunden bewertet werden. Somit erfolgt die Konformitätsbewertung gemäß Medical Device Regulation (MDR 2017/745) beim Kunden. steute kann im Auftrag des Kunden ein CE-Zeichen mit der 4-stelligen Nr. der benannten Stelle des Kunden aufbringen.