



Bezdrátový medicínský nožní spínač MFS MICROSCOPE SW2.4LE-MED Číslo materiálu: Na požádání

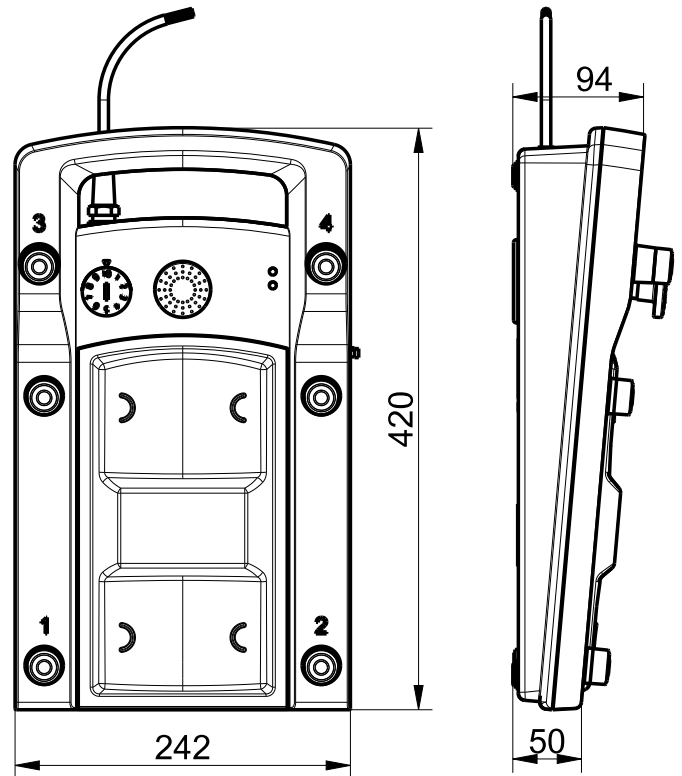
Vlastnosti výrobků

- Bezdrátový přenos signálu prostřednictvím steute bezdrátové nízké energie
- Zdroj napájení pomocí 3 komerčně dostupných baterií, typu C
- Prostor pro baterie může být otevřen rukama
- Funkce zoom a zaostření s centrálním nožním odkladačem
- Joystick pro polohování mikroskopu
- 6 přidavných tlačítek s programovatelnou funkcí
- Velmi snadné čištění

Poznámky

- Fotka ukazuje volitelné příslušenství

Rozměry



Obecná technická data

Použité normy

IEC 60601-1, ANSI/AAMI ES60601-1, IEC 62304, IEC 60529

Pouzdro

termoplast, odolnost proti nárazu

Kolébkový spínač

robustní silikon s osvědčeným OP

Aktuátor

robustní silikon s osvědčeným OP

Anténa

interní anténa

Krytí

IPX8 (IEC/EN 60529)

Zdroj napětí

3 komerčně dostupných baterie (C)

Systém spínání

Kolébkový spínač: 4 spínací funkce

Tlačítko: 6 spínací funkce

Joystick: 4 spínací funkce (diagonální přepínání)

Mechanická životnost

> 250 000 operací

Shoda

Evropa: CE EN 300 328; EN 62479; EN 301 489-1; EN 62368-1

USA: FCC Title 47 CFR, Part 15

Kanada: IC RSS-247, Issue 1

Japonsko: ARIB STD-T66



Bezdrátový medicínský nožní spínač
MFS MICROSCOPE SW2.4LE-MED
Číslo materiálu: Na požádání

Bezdrátová technologie

Frekvence

2,4 - 2,4835 GHz

Šířka pásma kanálu

2 MHz

Bezdrátový dosah

10 m (typický)

Výstupní výkon

3 dBm - 7 dBm

Citlivost vstupu

-93 dBm

Rychlost dat HF

1 Mbps

Modulační princip

GFSK, adaptivní posuvná frekvence na 40 kanálech

Přenosová rychlost rozhraní

115.2 kBd (UART)

Note

- Since this article is part of a medical product, it can only be validated in combination with the overall system. Proof of conformity to the Medical Device Regulation (MDR 2017/745) can therefore only be handled by the customer marketing the system. At the request of the customer, steute can affix a CE mark with the 4-digit number of the appropriate notified body.