



Nožní ovládání pro chirurgické mikroskopy MFS MICROSCOPE-MED Číslo materiálu: Na požádání

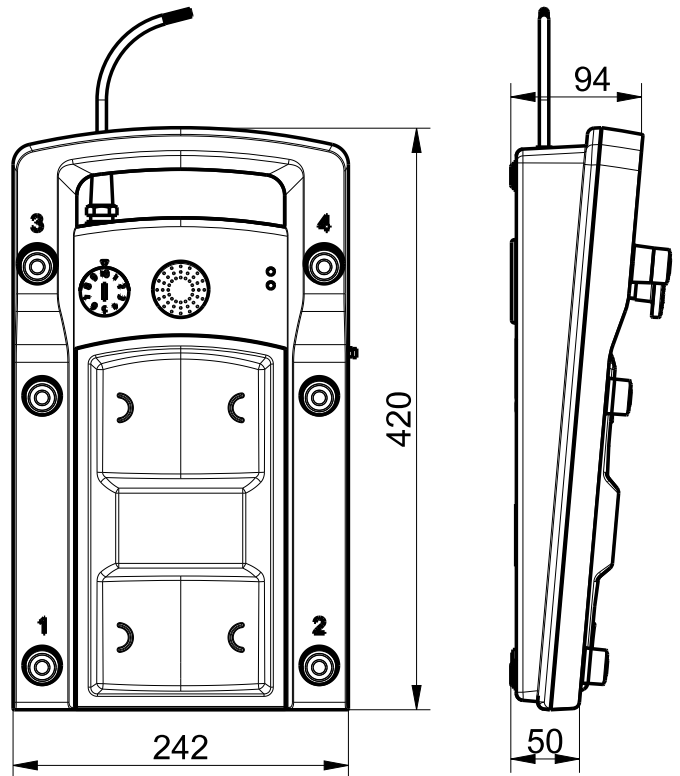
Vlastnosti výrobků

- Funkce zoom a zaostření s centrálním nožním odkladačem
- Joystick pro polohování mikroskopu
- 6 přídavných tlačítek s programovatelnou funkcí
- Velmi snadné čištění
- Wireless signal transmission via steute wireless SW2.4LE-MED (optional)

Poznámky

- Fotka ukazuje volitelné příslušenství

Rozměry



Technická data

Použité normy

IEC 60601-1, ANSI/AAMI ES60601-1, IEC 60529

Pouzdro

termoplast, odolnost proti nárazu

Kolébkový spínač

robustní silikon s osvědčeným OP

Aktuátor

robustní silikon s osvědčeným OP

Krytí

IPX8 (IEC/EN 60529)

Systém spínání

Kolébkový spínač: 4 spínací funkce

Tlačítko: 6 spínací funkce

Joystick: 4 spínací funkce (diagonální přepínání)

Mechanická životnost

> 250 000 operací

Připojení

2 m cable, other lengths optionally available

Spínací napětí

maks. 25 VAC / 60 VDC

Spínací proud

maks. 1 A

Jmenovitý spínací výkon

maks. 20 VA